

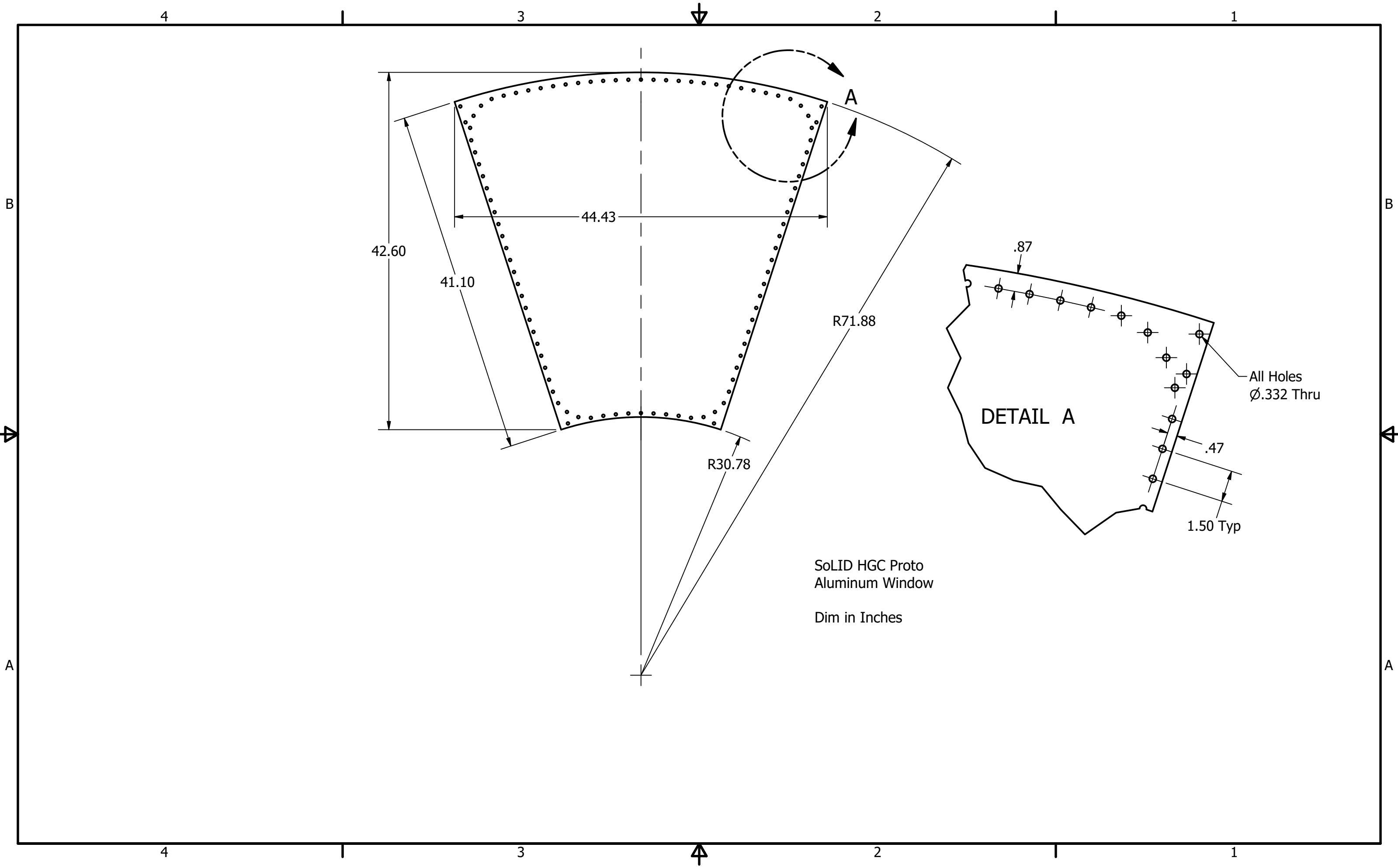
A0 - X,Y is 0.000, 0.000
 Ø.33 Thru

HOLE TABLE			
HOLE	XDIM	YDIM	DESCRIPTION
A1	1.500	-.016	Ø.33 Thru
A2	3.000	-.063	
A3	4.499	-.143	
A4	8.817	-39.619	
A5	.000	-39.757	
A6	1.500	-39.793	
A7	2.997	-39.901	
A8	4.486	-40.081	
A9	5.967	-40.323	
A10	7.457	-40.233	
A11	8.705	-40.985	
A12	9.870	-38.562	
A13	10.491	-37.203	
A14	10.955	-35.776	
A15	11.418	-34.349	
A16	11.882	-32.922	
A17	12.346	-31.495	
A18	12.809	-30.068	
A19	13.273	-28.641	
A20	13.737	-27.214	
A21	14.664	-24.359	
A22	15.128	-22.932	
A23	14.200	-25.787	

HOLE TABLE			
HOLE	XDIM	YDIM	DESCRIPTION
A24	20.912	-5.090	Ø.33 Thru
A25	21.523	-3.186	
A26	19.950	-4.310	
A27	8.979	-.570	
A28	16.358	-1.910	
A29	13.424	-1.280	
A30	10.466	-.775	
A31	5.995	-.254	
A32	16.519	-18.651	
A33	18.837	-11.515	
A34	15.592	-21.505	
A35	19.301	-10.088	
A36	16.983	-17.224	
A37	16.055	-20.078	
A38	17.910	-14.370	
A39	20.225	-7.233	
A40	18.374	-12.942	
A41	17.446	-15.797	
A42	19.765	-8.661	
A43	11.947	-1.012	
A44	20.356	-5.746	
A45	14.894	-1.580	
A46	19.060	-3.112	
A47	17.803	-2.308	
A48	7.489	-.396	

Dim in Inches

SoLID HGC Proto
 Front Aluminum Window



4

3

2

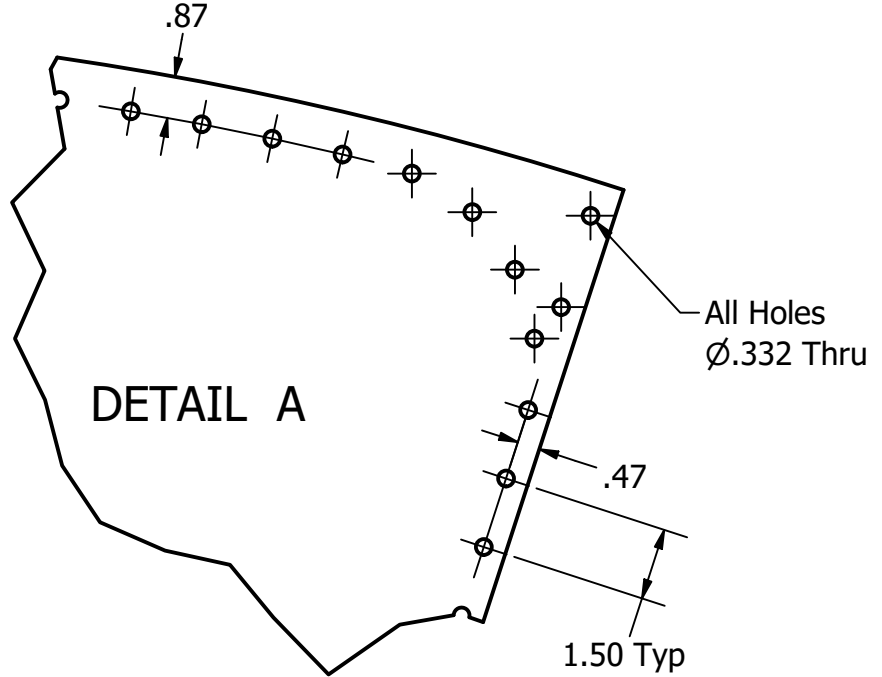
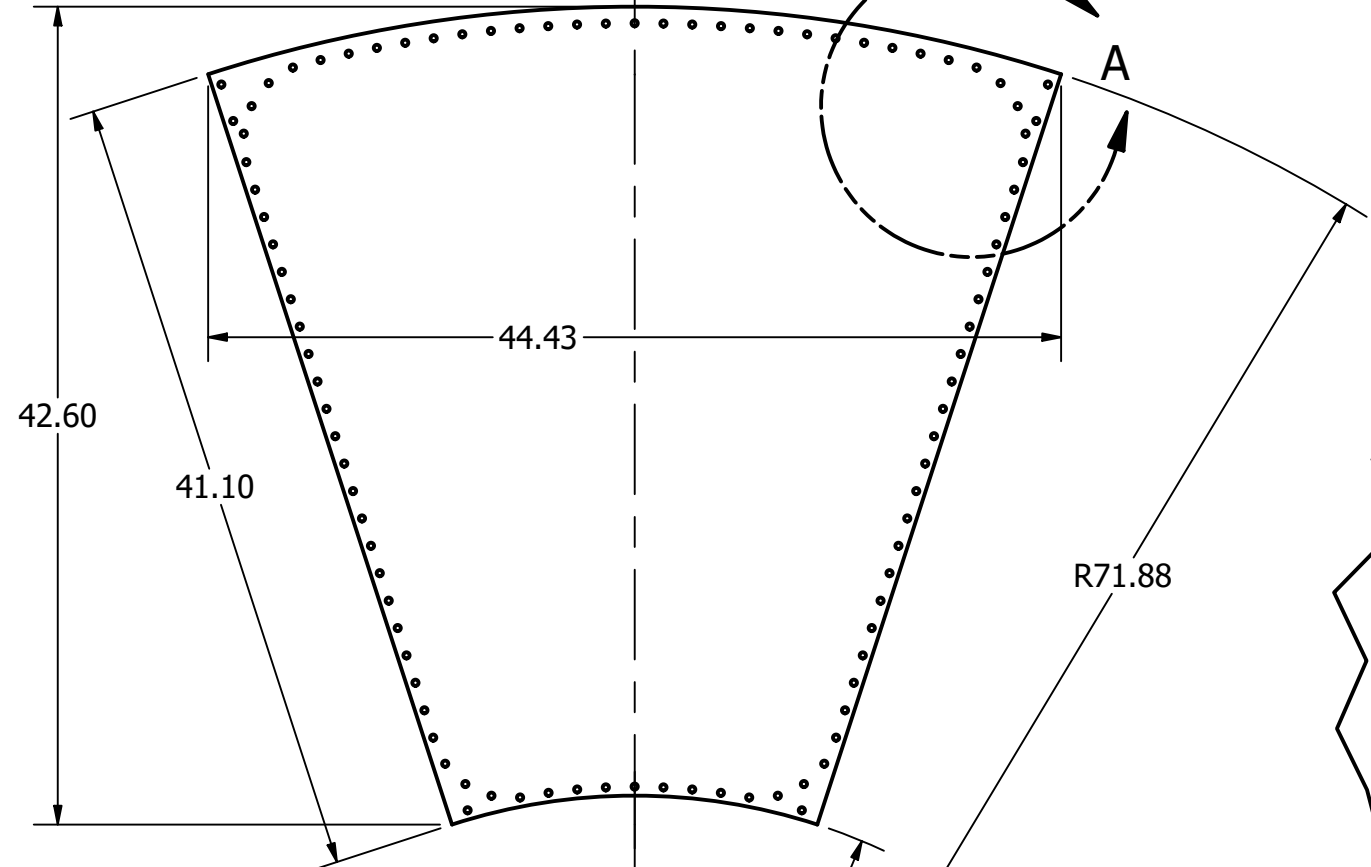
1

B

B

A

A



SoLID HGC Proto
Aluminum Window

Dim in Inches